

1. Наименование квалификации и уровень квалификации: Сварщик дуговой сварки плавящимся электродом в защитном газе (4 уровень квалификации)
2. Номер квалификации: 40.00200.12
3. Профессиональный стандарт: «Сварщик», (код 40.002)
4. Вид профессиональной деятельности: Ручная и частично механизированная сварка (наплавка)

5. Спецификация заданий для теоретического этапа профессионального экзамена

Знания, умения в соответствии с требованиями к квалификации, на соответствие которым проводится оценка квалификации	Критерии оценки квалификации	Тип и № задания
<p>Основные группы и марки свариваемых материалов</p> <p>Основные группы и марки материалов, свариваемых частично механизированной сваркой (наплавкой) плавлением</p> <p>Основные группы и марки материалов сложных и ответственных конструкций, свариваемых частично механизированной сварки (наплавки) плавлением</p>	Не менее 80% правильных ответов	Задания с выбором ответа №1,7,22,25,28
<p>Сварочные (наплавочные) материалы</p> <p>Сварочные (наплавочные) материалы для частично механизированной сварки (наплавки) плавлением</p> <p>Сварочные (наплавочные) материалы для частично механизированной сварки (наплавки) плавлением сложных и ответственных конструкций</p>		Задания с выбором ответа №2,9,15,18,26
<p>Основные типы, конструктивные элементы, размеры сварных соединений и обозначение их на чертежах</p> <p>Основные типы, конструктивные элементы и размеры сварных соединений выполняемых частично механизированной сваркой (наплавкой) плавлением и обозначение их на чертежах</p> <p>Основные типы, конструктивные элементы и размеры сварных соединений сложных и ответственных конструкций, выполняемых частично механизированной сваркой (наплавкой) плавлением</p>		Задания с выбором ответа №3,19,30,32,35
<p>Техника и технология частично механизированной сварки (наплавки) плавлением для сварки простых деталей неответственных конструкций в нижнем, вертикальном и горизонтальном пространственном положении сварного шва</p> <p>Техника и технология частично механизированной сварки (наплавки) плавлением сложных и ответственных конструкций во всех пространственных положениях сварного шва</p> <p>Техника и технология частично механизированной сварки (наплавки) плавлением конструкций (оборудования, изделий, узлов, трубопроводов, деталей) любой сложности</p>		<p>Задания с выбором ответа №4,13,14,29,31</p> <p>Задание с открытым ответом №38</p> <p>Задания на установление последовательности №42,43</p>
<p>Методы контроля и испытаний ответственных сварных конструкций</p>		Задания с выбором ответа №5,6

<p>Способы устранения дефектов сварных швов Причины возникновения дефектов сварных швов, способы их предупреждения и исправления Порядок исправления дефектов сварных швов</p>		<p>Задание с выбором ответа №8</p>
<p>Правила технической эксплуатации электроустановок</p>		<p>Задание с открытым ответом №39</p>
<p>Устройство сварочного и вспомогательного оборудования, назначение и условия работы контрольно-измерительных приборов, правила их эксплуатации и область применения Устройство сварочного и вспомогательного оборудования для частично механизированной сварки (наплавки) плавлением, назначение и условия работы контрольно-измерительных приборов, правила их эксплуатации и область применения Специализированные функции (возможности) сварочного оборудования для частично механизированной сварки (наплавки) плавлением</p>		<p>Задание на установление соответствия №39</p>
<p>Причины возникновения и меры предупреждения внутренних напряжений и деформаций в свариваемых (наплавляемых) изделиях</p>		<p>Задание с выбором ответа №10</p>
<p>Виды и назначение сборочных, технологических приспособлений и оснастки</p>		<p>Задания с выбором ответа №11,12,21</p>
<p>Правила по охране труда, в том числе на рабочем месте</p>		<p>Задание с открытым ответом №37</p>
<p>Конструкторская, производственно-технологическая и нормативная документация для выполнения данной трудовой функции</p>		<p>Задание на установление соответствия №40</p>
<p>Выбор режима подогрева и порядок проведения работ по предварительному, сопутствующему (межслойному) подогреву металла</p>		<p>Задания с выбором ответа №16,17</p>
<p>Нормы и правила пожарной безопасности при проведении сварочных работ</p>		<p>Задания с выбором ответа №20</p>
<p>Правила подготовки кромок изделий под сварку Правила сборки элементов конструкции под сварку</p>		<p>Задание с выбором ответа №23</p>
<p>Правила эксплуатации газовых баллонов</p>		<p>Задания с выбором ответа №24,27</p>
		<p>Задание с выбором ответа №33</p>
		<p>Задание с выбором ответа №34</p>
		<p>Задание с открытым ответом №36</p>
		<p>Задание на установление последовательности №44</p>
		<p>Задание на установление соответствия №41</p>

Общая информация по структуре заданий для теоретического этапа профессионального экзамена:

количество заданий с выбором ответа: 35;

количество заданий с открытым ответом: 3;

количество заданий на установление соответствия: 3;

количество заданий на установление последовательности: 3;

время выполнения заданий для теоретического этапа экзамена: 120 минут.

6. Спецификация заданий для практического этапа профессионального экзамена

Трудовые функции, трудовые действия, умения в соответствии с требованиями к квалификации, на соответствие которым проводится оценка квалификации	Критерии оценки квалификации	Тип и № задания
1	2	3
<p>Ознакомление с конструкторской и производственно-технологической документацией по сварке <i>Пользоваться конструкторской, производственно-технологической и нормативной документацией для выполнения данной трудовой функции</i></p>	<p>Не менее 80 баллов по оценочному листу из 100 возможных</p>	<p>Задание на выполнение трудовых функций, трудовых действий в реальных условиях №1</p>
<p>Проверка оснащённости сварочного поста частично механизированной сварки (наплавки) плавлением</p>		<p>Задание на выполнение трудовых функций, трудовых действий в реальных условиях №1</p>
<p>Подготовка и проверка сварочных материалов для частично механизированной сварки (наплавки)</p>		<p>Задание на выполнение трудовых функций, трудовых действий в реальных условиях №1</p>
<p>Проверка наличия заземления сварочного поста частично механизированной сварки (наплавки) плавлением</p>		<p>Задание на выполнение трудовых функций, трудовых действий в реальных условиях №1</p>
<p>Проверка работоспособности и исправности сварочного оборудования для частично механизированной сварки (наплавки) плавлением, настройка сварочного оборудования для частично механизированной сварки (наплавки) плавлением с учетом его специализированных функций (возможностей) <i>Проверить работоспособность и исправность сварочного оборудования для</i></p>		<p>Задание на выполнение трудовых функций, трудовых действий в реальных условиях №1</p>

<p><i>частично механизированной сварки (наплавки) плавлением, настраивать сварочное оборудование для частично механизированной сварки (наплавки) плавлением с учетом его специализированных функций (возможностей)</i></p>		
<p>Зачистка ручным или механизированным инструментом элементов конструкции (изделия, узлы, детали) под сварку <i>Использовать ручной и механизированный инструмент для подготовки элементов конструкции (изделий, узлов, деталей) под сварку, зачистки сварных швов и удаления поверхностных дефектов после сварки</i></p>		<p>Задание на выполнение трудовых функций, трудовых действий в реальных условиях №1</p>
<p>Сборка элементов конструкции (изделий, узлов, деталей) под сварку с применением сборочных приспособлений <i>Применять сборочные приспособления для сборки элементов конструкции (изделий, узлов, деталей) под сварку</i></p>		<p>Задание на выполнение трудовых функций, трудовых действий в реальных условиях №1</p>
<p>Контроль с применением измерительного инструмента подготовленных и собранных с применением сборочных приспособлений элементов конструкции (изделия, узлы, детали) на соответствие геометрических размеров требованиям конструкторской и производственно-технологической документации по сварке <i>Использовать измерительный инструмент для контроля собранных элементов конструкции (изделий, узлов, деталей) на соответствие геометрических размеров требованиям конструкторской и производственно-технологической документации по сварке</i></p>		<p>Задание на выполнение трудовых функций, трудовых действий в реальных условиях №1</p>
<p>Сборка элементов конструкции (изделия, узлы, детали) под сварку на прихватках</p>		<p>Задание на выполнение трудовых функций, трудовых действий в реальных условиях №1</p>
<p>Контроль с применением измерительного инструмента подготовленных и собранных на прихватках элементов конструкции (изделия, узлы, детали) на соответствие геометрических размеров требованиям конструкторской и производственно-технологической документации по сварке <i>Использовать измерительный инструмент</i></p>		<p>Задание на выполнение трудовых функций, трудовых действий в реальных условиях №1</p>

<p>для контроля собранных элементов конструкции (изделий, узлов, деталей) на соответствие геометрических размеров требованиям конструкторской и производственно-технологической документации по сварке</p>		
<p>Выбор пространственного положения сварного шва для сварки элементов конструкции (изделий, узлов, деталей) <i>Выбирать пространственное положение сварного шва для сварки элементов конструкции (изделий, узлов, деталей)</i></p>		<p>Задание на выполнение трудовых функций, трудовых действий в реальных условиях №1</p>
<p>Выполнение предварительного, сопутствующего (межслойного) подогрева металла <i>Владеть техникой предварительного, сопутствующего (межслойного) подогрева металла в соответствии с требованиями производственно-технологической документации по сварке</i></p>		<p>Задание на выполнение трудовых функций, трудовых действий в реальных условиях №1</p>
<p>Выполнение частично механизированной сваркой (наплавкой) плавлением (на основе знаний и практического опыта) конструкций (оборудования, изделий, узлов, трубопроводов, деталей) любой сложности <i>Владеть техникой частично механизированной сварки (наплавки) плавлением конструкций любой сложности</i></p>		<p>Задание на выполнение трудовых функций, трудовых действий в реальных условиях №1</p>
<p>Удаление ручным или механизированным инструментом поверхностных дефектов (поры, шлаковые включения, подрезы, брызги металла, наплывы и т.д.)</p>		<p>Задание на выполнение трудовых функций, трудовых действий в реальных условиях №1</p>
<p>Зачистка ручным или механизированным инструментом сварных швов после сварки</p>		<p>Задание на выполнение трудовых функций, трудовых действий в реальных условиях №1</p>
<p>Контроль с применением измерительного инструмента сваренные частично механизированной сваркой (наплавкой) плавлением детали на соответствие геометрических размеров требованиям конструкторской и производственно-технологической документации по сварке <i>Контролировать с применением измерительного инструмента сваренные частично механизированной сваркой</i></p>		<p>Задание на выполнение трудовых функций, трудовых действий в реальных условиях №1</p>

<p><i>плавлением простые детали на соответствие геометрических размеров требованиям конструкторской и производственно-технологической документации по сварке. Пользоваться конструкторской, производственно-технологической и нормативной документацией для выполнения данной трудовой функции</i></p>		
<p>Исправление дефектов частично механизированной сваркой (наплавкой) <i>Исправлять дефекты частично механизированной сваркой (наплавкой)</i></p>		<p>Задание на выполнение трудовых функций, трудовых действий в реальных условиях №2</p>
<p>Выполнение уникальных работ и участие в исследовательских работах <i>Участвовать (на основе знаний и практического опыта) в выполнении уникальных и в исследовательских работах по частично механизированной сварке (наплавки) плавлением</i></p>		<p>Задание на выполнение трудовых функций, трудовых действий в виде портфолио №3</p>

7. Материально-техническое обеспечение оценочных мероприятий:

а) материально-технические ресурсы для обеспечения теоретического этапа профессионального экзамена:

1. Помещение площадью не менее 30 м², отвечающее требованиям правил противопожарного режима в Российской Федерации и санитарно-эпидемиологических правил и нормативов (СанПиН);
2. Комплект офисной мебели не менее чем на 20 человек;
3. Канцелярские принадлежности;
4. Персональные компьютеры.

б) материально-технические ресурсы для обеспечения практического этапа профессионального экзамена:

1. Сварочные посты, находящиеся в помещении площадью не менее 30 м², соответствующем требованиям правил противопожарного режима в Российской Федерации, ГОСТ 12.3.003-86 «ССБТ. Работы электросварочные. Требования безопасности», санитарно-эпидемиологических правил и нормативов (СанПиН), правил по охране труда при выполнении электросварочных и газосварочных работ, правил по охране труда при работе с инструментом и приспособлениями, действующих строительных норм и правил, правил устройства электроустановок (ПУЭ), правил технической эксплуатации электроустановок потребителей (ПТЭ) и правил по охране труда при эксплуатации электроустановок;
2. Сварочный источник питания (в соответствии с ГОСТ Р МЭК 60974-1, ГОСТ ИЕС 60974-5) постоянного тока (с номинальным сварочным током не менее 200А и ПН/ПВ не

менее 60%) с синергетическим управлением в комплекте с инструментом для частично механизированной дуговой сварки плавящимся электродом в защитном газе;

3. Сборочно-сварочная оснастка и приспособления;

4. Основные (свариваемые) материалы - детали (заготовки) для сварки конструкций из различных материалов (сталей, чугуна, цветных металлов и сплавов);

5. Сварочные материалы для частично механизированной дуговой сварки плавящимся электродом в защитном газе;

6. Средства контроля и испытаний сварных конструкций;

7. Измерительный инструмент для контроля собранных и сваренных конструкций;

8. Ручной и механизированный инструмент для подготовки элементов конструкции под сварку, зачистки сварных швов и удаления поверхностных дефектов после сварки;

9. Набор слесарного инструмента;

10. Средства индивидуальной защиты (в соответствии с межотраслевыми правилами обеспечения работников специальной одеждой, специальной обувью и другими средствами индивидуальной защиты);

11. Паспорт (руководство по эксплуатации) на сварочное оборудование.

8. Кадровое обеспечение оценочных мероприятий:

Профессиональный экзамен проводит экспертная комиссия в составе не менее 3-х человек. В состав комиссии должны входить не менее одного эксперта по оценке квалификации и одного технического эксперта. Члены экспертной комиссии должны иметь квалификацию, подтвержденную Советом по профессиональным квалификациям в области сварки, и удовлетворяющую следующим требованиям:

Эксперт по оценке квалификации должен иметь:

- высшее образование или ученую степень в области сварки и родственных процессов, неразрушающего контроля и разрушающих испытаний;
- стаж работы в области сварки и родственных процессов, неразрушающего контроля и разрушающих испытаний не менее 5-ти лет;
- стаж работы в области оценки соответствия (аттестации, сертификации) персонала не менее 3-х лет или стаж работы в области оценки квалификации не менее 1-го года;
- действующее аттестационное удостоверение (сертификат и т.п.) по соответствующему направлению деятельности (при наличии установленного порядка аттестации специалистов).

Технический эксперт должен иметь:

- среднее профессиональное образование или высшее образование и/или ученую степень в области сварки и родственных процессов, неразрушающего контроля и разрушающих испытаний;
- квалификацию по соответствующему виду профессиональной деятельности;
- стаж работы по соответствующему виду профессиональной деятельности не менее 3-х лет;
- действующее аттестационное удостоверение (сертификат и т. д.) по соответствующему направлению деятельности (при наличии установленного порядка аттестации

специалистов).

9. Требования безопасности к проведению оценочных мероприятий:

Требования к проведению оценочных мероприятий для теоретического этапа профессионального экзамена: проведение инструктажа на рабочем месте в соответствии с требованиями правил противопожарного режима в Российской Федерации, санитарно-эпидемиологических правил и нормативов (СанПиН).

Требования к проведению оценочных мероприятий для практического этапа профессионального экзамена: проведение инструктажа на рабочем месте в соответствии с требованиями ГОСТ 12.3.003–86 «ССБТ. Работы электросварочные. Требования безопасности», санитарно-эпидемиологических правил и нормативов (СанПиН), правил по охране труда при выполнении электросварочных и газосварочных работ, правил по охране труда при работе с инструментом и приспособлениями, действующих строительных норм и правил, правил устройства электроустановок (ПУЭ), правил технической эксплуатации электроустановок потребителей (ПТЭ) и правил по охране труда при эксплуатации электроустановок.

10. Задания для теоретического этапа профессионального экзамена:

Задания тип 1. Из предложенных вариантов ответов выберите один правильный и запишите его номер в строке «Ответ:».

Задание №1. Как расшифровывается маркировка стали С355К согласно ГОСТ 27772-2015?

1. С - строительная сталь, 355 - предел текучести, К - повышенная коррозионная стойкость
2. Сталь конструкционная обыкновенного качества, поставляемая с гарантированными механическими свойствами, номер 355, содержание марганца до 1 %
3. Сталь конструкционная, легированная, высококачественная, содержащая 0,38 % углерода, 2 % хрома, 1 % молибдена, алюминия, остальное железо и примеси
4. С - строительная сталь, 355 - временное сопротивление, К - повышенная огнестойкость
5. Нет правильного варианта

Ответ: _____

Задание №2. Какая температура и влажность воздуха должны поддерживаться на складе хранения сварочных материалов?

1. Температура не ниже + 15 °С при относительной влажности не более 50 %
2. Температура + 15 °С при относительной влажности 70 %
3. Температура не ниже + 15 °С при относительной влажности не менее 50 %
4. Температура не ниже 0 °С при относительной влажности не более 10 %
5. Температура + 15 °С при относительной влажности 10 %

Ответ: _____

Задание №3. Укажите определение стыкового сварного соединения.

1. Тип соединения, при котором угол между поверхностями двух деталей в месте примыкания кромок свыше 30°
2. Тип соединения, при котором детали параллельны друг другу и частично перекрывают друг друга
3. Тип соединения, при котором детали лежат в одной плоскости и примыкают друг к друг торцовыми поверхностями
4. Тип соединения, при котором детали сопрягаются под прямым углом (образуя T-образную форму)
5. Нет правильного варианта

Ответ: _____

Задание №4. Укажите определение термина «многопроходная сварка».

1. Сварка, при которой выполняют шов или наплавляют слой за один проход
2. Сварка, при которой выполняют шов или наплавляют слой более чем за два прохода
3. Сварка давлением, при которой сила создается прокатными валками после нагрева заготовки различными способами
4. Сварка, при которой шов выполняют с обеих сторон заготовки за один проход
5. Нет правильного варианта

Ответ: _____

Задание №5. Укажите определение термина «сварной шов».

1. Участок сварного соединения, в котором металл имеет пониженные показатели твердости и (или) прочности по сравнению с металлом соседних участков
2. Участок сварного соединения, образовавшийся в результате кристаллизации металла сварочной ванны или в результате пластической деформации при сварке давлением или сочетания кристаллизации и деформации
3. Участок сварного соединения, в котором металл имеет повышенные показатели твердости и (или) прочности по сравнению с металлом соседних участков
4. Участок сварного соединения, образовавшийся в результате пластической деформации при сварке плавлением
5. Нет правильного варианта

Ответ: _____

Задание №6. В каком месте ставится клеймо сварщика, если шов выполнял один сварщик?

1. На расстоянии 20 – 40 мм от сварного соединения в начале шва
2. На расстоянии 30 – 50 мм от границы выполненного им шва сварного соединения в начале и в конце шва
3. На расстоянии 40 – 60 мм от границы сварного соединения в одном месте
4. В любом удобном для него месте, доступном для контроля

5. На расстоянии не более 40 мм от границы сварного соединения в двух местах размещённых равномерно по периметру стыка

Ответ: _____

Задание №7. К какому условному классу прочности относятся строительные стали с пределом текучести не менее 440 МПа?

1. Обычная прочность
2. Повышенная прочность
3. Высокая прочность
4. Низкая прочность
5. Нет правильного варианта

Ответ: _____

Задание №8. Каковы причины образования подрезов?

1. Значительная сила тока и повышенное напряжение дуги; неудобное пространственное положение при сварке; небрежность сварщика
2. Значительная сила напряжения дуги; неудобное пространственное положение при сварке; небрежность сварщика
3. Завышенная длина дуги; неудобное пространственное положение при сварке; небрежность сварщика
4. Неисправное оборудование; небрежность сварщика
5. Все варианты правильные

Ответ: _____

Задание №9. Как подразделяется по виду поверхности низкоуглеродистая и легированная проволока, изготовленная в соответствии с ГОСТ 2246?

1. Неомедненная, омедненная
2. Оцинкованная, неоцинкованная
3. Хромированная, нехромированная
4. Полированная, неполированная
5. Все варианты правильные

Ответ: _____

Задание №10. К распределительным сетям какого напряжения могут подключаться источники сварочного тока?

1. Не выше 1000 В
2. Не выше 660 В
3. Не выше 380 В
4. Не выше 220 В
5. Все варианты правильные

Ответ: _____

Задание №11. Какое номинальное амплитудное напряжение холостого хода источников сварочного тока при постоянном токе и эксплуатации в средах с повышенной опасностью поражения электрических током?

1. 113 В
2. 141 В
3. 68 В
4. 48 В
5. Нет правильного варианта

Ответ: _____

Задание №12. Для чего применяется баллонный редуктор?

1. Для осушения газового потока
2. Для повышения давления поступающего из баллона газа
3. Для измерения давления внутри баллона
4. Для определения объёмного расхода газа
5. Для понижения давления поступающего из баллона газа

Ответ: _____

Задание №13. Какими способами сварки выполняют прихватки при ручных и механизированных способах сварки шва?

1. Любым способом сварки
2. теми же способами, что и сварку основного шва
3. Только ручной дуговой сваркой покрытыми электродами
4. Только механизированной сваркой в среде активных газов и смесей
5. Только механизированной сваркой в среде инертных газов

Ответ: _____

Задание №14. В каком случае следует применять способ выполнения сварных швов каскадом?

1. Для сварки однослойных и двухслойных швов длиной более 600 мм
2. Для сварки сталей, характеризующихся повышенной склонностью к трещинообразованию
3. Для сварки многослойных стыковых соединений с двусторонней разделкой кромок
4. Для сварки стыковых соединений толщиной более 20 мм
5. Все варианты правильные

Ответ: _____

Задание №15. Как обозначается проволока для сварки низколегированных и углеродистых сталей диаметром 2,0 мм с омедненной поверхностью?

1. Проволока 2 Св-04Х19Н9-Э ГОСТ 2246-70
2. Проволока 2 Св-08Г2С-О ГОСТ 2246-70

3. ГОСТ 2246-70 Св-08Г2С-О 2
4. Проволока 1,6 Св-08Г2С-О ГОСТ 2246-70
5. Нет правильного варианта

Ответ: _____

Задание №16. Укажите основные факторы влияния сварочных деформаций на качество конструкций.

1. Изменение размеров разделки кромок при сварке
2. Изменение формы и размеров конструкции
3. Временные и остаточные напряжения
4. Все варианты правильные
5. Нет правильного варианта

Ответ: _____

Задание №17. Укажите приёмы уменьшения сварочных деформаций, напряжений и перемещений путём рационального конструирования.

1. Располагать сварные швы симметрично для взаимной компенсации перемещений от отдельных швов
2. Располагать швы асимметрично для компенсации перемещений от отдельных швов
3. Располагать свариваемые детали таким образом, чтобы компенсировать деформации
4. Располагать швы перпендикулярно относительно сварочных напряжений
5. Все варианты правильные

Ответ: _____

Задание №18. Укажите марки низкоуглеродистых сварочных проволок согласно ГОСТ 2246-70.

1. Св-08Х16Н8М2Т2Б2, Св-06Х19Н10М3Т, Св-07Х18Н9ТЮ
2. Св-08, Св-08А, Св-08ГА, Св-10Г2
3. Св-12ГС, Св-18ХГС, Св-08ХМФА
4. Св-08А, Св-08ГС, Св-06Х19Н10М3Т
5. Все варианты правильные

Ответ: _____

Задание №19. Как расшифровать обозначение сварного шва ГОСТ 14771-76-Т1-УП-Д4 на чертеже?

1. Тавровый шов, выполненный в углекислом газе или его смеси с кислородом плавящимся электродом, условное обозначение сварного соединения Т1, катет - 4 мм
2. Угловой шов, выполненный в инертных газах неплавящимся электродом с присадочным металлом, условное обозначение сварного соединения Т1, катет - 4 мм

3. Тавровый шов, выполненный в инертных газах и их смесях с углекислым газом и кислородом плавящимся электродом, условное обозначение сварного соединения Т1, катет - 4 мм
4. Тавровый шов, выполненный в углекислом газе или его смеси с кислородом плавящимся электродом, условное обозначение сварного соединения Т1, ширина шва - 4 мм
5. Нет правильного варианта

Ответ: _____

Задание №20. Какое приспособление используется для стягивания и временного закрепления между собой деталей стыкового соединения листов при сборке на сборочной плите?

1. Струбцины стальные
2. Винтовые распорки для свальцованных деталей
3. Винтовые рамки для двутавров
4. Центратор
5. Нет правильного варианта

Ответ: _____

Задание №21. Укажите допустимое значение напряжения холостого хода для источников питания постоянного сварочного тока, при номинальном напряжении питающей электрической сети.

1. 12 В (среднее значение)
2. 36 В (среднее значение)
3. 100 В (среднее значение)
4. 220 В (среднее значение)
5. 380 В (среднее значение)

Ответ: _____

Задание №22. Как расшифровывается маркировка стали С355К согласно ГОСТ 27772-2015?

1. С - сталь строительная; 355 - условный предел текучести проката в Н/мм²; К - сталь с повышенной коррозионной стойкостью
2. С - сталь судостроительная; 355 - физический предел текучести проката в Н/мм²; К - сталь с повышенной огнестойкостью
3. С - сталь специальная; 355 - временное сопротивление разрыву проката в Н/мм²; К - сталь с повышенным содержанием кремния
4. С - стальной прокат горячекатаный; 355 - номер партии стального проката; К - сталь качественная
5. Нет правильного варианта

Ответ: _____

Задание №23. Что влияет на выбор светофильтров в сварочной маске или щитке?

1. Диаметр сварочной проволоки
2. Величина сварочного тока
3. Толщина основного металла
4. Тип сварочного оборудования
5. Марка основного металла

Ответ: _____

Задание №24. Что обозначает запись ГОСТ 14771-76-T3-УП-Δ5-150/300 на чертеже над полкой-выносной?

1. Тавровый шов с лицевой стороны, двухсторонний, выполняемый механизированной сваркой в углекислом газе, условное обозначение сварного соединения T3, катет 5 мм, прерывистый, с цепным расположением швов длиной по 150 мм с шагом 300 мм
2. Тавровый шов, выполняемый механизированной сваркой в углекислом газе, условное обозначение сварного соединения T3, катет 5 мм, прерывистый, с шахматным расположением швов длиной по 300 мм с шагом 150 мм
3. Тавровый шов с оборотной стороны, выполняемый механизированной сваркой в углекислом газе, условное обозначение сварного соединения T3, катет 5 мм, прерывистый, с цепным расположением швов длиной по 150 мм с шагом 300 мм
4. Тавровый шов, двухсторонний, выполняемый ручной дуговой сваркой покрытыми электродами, условное обозначение сварного соединения T3, катет 5 мм, прерывистый, с цепным расположением швов длиной по 150 мм с шагом 300 мм
5. Нет правильного варианта

Ответ: _____

Задание №25. Укажите содержание углерода и легирующих элементов в стали 30Х3МФ.

1. 30 % - хром; 3 % - молибден; 1 % - фтор; менее 1 % - углерод
2. 0,3 % - хром; 0,03 % - молибден; менее 1 % - ванадий; 1 % - углерод
3. 0,3 % - углерод; около 3 % - хром; менее 1 % - молибден; менее 1 % - ванадий
4. 0,03 % - углерод; 0,3 % - хром; до 0,1 % - молибден; до 0,1 % - ванадий
5. Нет правильного варианта

Ответ: _____

Задание №26. Укажите расшифровку сварочной проволоки Св-08ГС.

1. Сварочная проволока, содержащая 0,08 % углерода, до 1 % марганца, до 1 % кремния
2. Сварочная проволока, содержащая 1 % углерода, до 0,8 % марганца, до 1 % кремния
3. Сварочная проволока, содержащая 0,8 % углерода, до 1 % марганца, до 1 % серы
4. Сварочная проволока, содержащая 1 % углерода, до 1 % марганца, до 1 % серы
5. Нет правильного варианта

Ответ: _____

Задание №27. Укажите документ, определяющий технологию и процесс сварки для конкретного изделия.

1. Журнал сварки
2. Технологическая карта
3. Инструкция по эксплуатации сварочного оборудования
4. Удостоверение специалиста сварочного производства I уровня
5. Сертификат на сварочные материалы

Ответ: _____

Задание №28. Укажите марки высоколегированных сталей.

1. 09Г2С, 09Г2ФБЮ
2. 08Х18Н10Т, 15Х17АГ14
3. 20, Ст3пс, Ст3сп
4. 12ХМ, 20ХМ
5. Все варианты правильные

Ответ: _____

Задание №29. Укажите причину образования пор в шве.

1. Некачественная зачистка кромок перед сваркой
2. Большая сила тока при сварке
3. Сборка деталей без зазора
4. Малая величина притупления
5. Все варианты правильные

Ответ: _____

Задание №30. Какую сторону шва при обозначении на чертеже принимают за лицевую при сварке двустороннего шва с несимметрично подготовленными кромками?

1. Сторону, обратную основному шву
2. Сторону, с которой производят сварку основного шва
3. Любую сторону
4. Не регламентируется
5. Нет правильного варианта

Ответ: _____

Задание №31. Укажите определение термина «стыковое соединение» согласно ГОСТ Р ИСО 17659-2009.

1. Тип соединения, при котором детали лежат в одной плоскости и примыкают друг к другу торцовыми поверхностями
2. Тип соединения, при котором детали параллельны друг другу и частично перекрывают друг друга

3. Тип соединения, при котором угол между поверхностями двух деталей в месте примыкания кромок свыше 30°
4. Тип соединения, при котором две детали, лежащие в одной плоскости, примыкают под прямым углом к третьей детали, лежащей между ними
5. Нет правильного варианта

Ответ: _____

Задание №32. Выберите конструктивные элементы подготовленных кромок свариваемых деталей при V-образной разделке кромок.

1. Угол разделки кромок, притупление
2. Угол разделки кромок, перекрытие деталей, притупление
3. Угол разделки кромок, притупление, зазор
4. Катет углового шва, притупление кромки
5. Нет правильного варианта

Ответ: _____

Задание №33. Для чего проводится сопутствующий подогрев при дуговой сварке?

1. Для соблюдения требований техники безопасности при производстве сварочных работ
2. Для снижения уровня сварочных напряжений и деформаций
3. Для обеспечения требуемого химического состава металла шва
4. Все варианты правильные
5. Нет правильного варианта

Ответ: _____

Задание №34. Относятся ли электросварочные и газосварочные работы к огневым? Необходимо ли сварщику иметь документ, разрешающий допуск к огневым работам? Каким документом оформляется допуск к огневым работам?

1. Относятся; сварщик обязан иметь оформленный наряд-допуск или разрешение на проведение огневых работ
2. Не относятся; сварщик обязан иметь оформленный наряд-допуск или разрешение на проведение электросварочных и газосварочных работ вблизи горючих материалов
3. Не относятся; сварщик не обязан иметь оформленный наряд-допуск или разрешение на проведение электросварочных и газосварочных работ
4. Относятся; сварщик не обязан иметь оформленный наряд-допуск или разрешение на проведение огневых работ
5. Нет правильного варианта

Ответ: _____

Задание №35. Укажите условное обозначение сварного шва на чертеже, выполненного с оборотной стороны.

1. На полке линии-выноски
2. Под полкой линии-выноски
3. На полке или под полкой линии-выноски
4. Указывается дополнительно
5. Нет правильного варианта

Ответ: _____

Задания тип 2. Дайте развернутый ответ в текстовой форме в строке «Ответ:».

Задание №36. Укажите два основных способа удаления оксидных пленок с поверхности свариваемых деталей.

Ответ: _____

Задание №37. Перечислите внешние статические вольтамперные характеристики источников питания сварочной дуги.

Ответ: _____

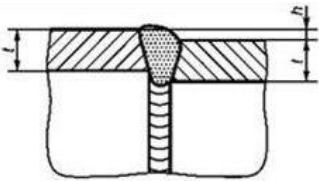
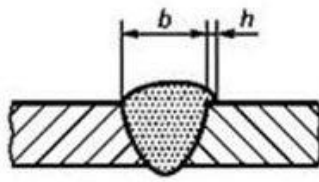
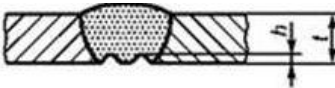
Задание №38. Запишите меры предотвращения образования пор в сварном шве при механизированной сварке в инертных газах.

Ответ: _____

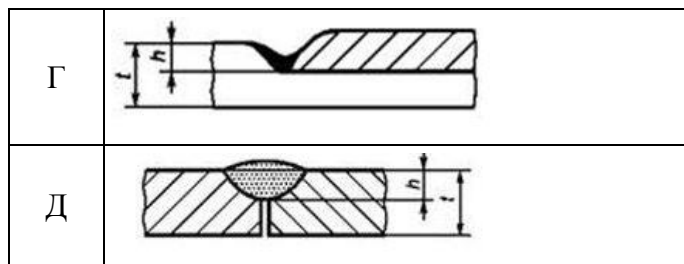
Задания тип 3: Установите соответствие данных в таблицах и запишите ответ в строке «Ответ:» в формате «номер – буква», например: 1-А, 2-Г.

Задание №39. Установите соответствие терминов схематическому изображению дефектов.

Термин	
1	Кратерная усадочная раковина
2	Непровар в корне шва
3	Подрез корня шва

Схематическое изображение дефекта	
А	
Б	
В	

4	Натек на лицевой стороне шва
5	Линейное смещение



Ответ: _____

Задание №40. Установите соответствие символа технологического процесса сварки, нанесенного на сварочное оборудование, его расшифровке.

Символ технологического процесса	
1	
2	
3	
4	

Расшифровка	
А	Плазменная резка
Б	Плазменная сварка
В	Сварка в инертном и активном газе, в том числе с применением трубчатой электродной проволоки
Г	Сварка вольфрамовым электродом в среде защитных газов

Ответ: _____

Задание №41. Установите соответствие между цветом баллона и содержащимся в нем газе.

Газ	
1	Кислород
2	Аргон чистый
3	Углекислый газ, смеси двух и трехкомпонентные (аргон + углекислый газ, аргон + углекислый газ + кислород)
4	Гелий
5	Ацетилен

Цвет баллона	
А	Черный
Б	Белый
В	Коричневый
Г	Серый
Д	Голубой

Ответ: _____

Задания тип 4: Установите правильную последовательность выполнения работ (действий) и запишите ответ в виде последовательности номеров в строке «Ответ:», например: 2,4,1,3,5,6.

Задание №42. Установите правильную последовательность выполнения общего отжига изделия после сварки.

1. Осуществляют постепенный нагрев до температуры 820 - 930 °С
2. Вынимают изделие из печи и охлаждают на воздухе
3. Выдерживают изделие в печи
4. Изделие помещают в нагревательную печь
5. Изделие охлаждают вместе с печью со скоростью 50 - 75 °С в час до температуры 300 °С

Ответ: _____

Задание №43. Установите последовательность операций дуговой сварки плавящимся электродом в защитных газах с помощью сварочного оборудования для частично механизированной сварки.

1. Включение сварочного оборудования
2. Возбуждение дуги
3. Подача сварочной проволоки
4. Подача защитного газа
5. Продув системы подачи защитного газа

Ответ: _____

Задание №44. Установите последовательность операций сварки с сопутствующим подогревом деталей из низколегированной стали.

1. Сборка деталей с помощью прихваток
2. Предварительный подогрев кромок деталей
3. Сварка деталей
4. Подготовка кромок деталей под сварку

Ответ: _____

11. Критерии оценки (ключи к заданиям), правила обработки результатов теоретического этапа профессионального экзамена и принятия решения о допуске (отказе в допуске) к практическому этапу профессионального экзамена:

Вариант соискателя формируется из случайно подбираемых заданий в соответствии со спецификацией. Всего 44 задания. Минимальное количество набранных правильных ответов для допуска к практическому этапу профессионального экзамена – 80 %.

12. Задания для практического этапа профессионального экзамена:

Задание на выполнение трудовых функций, трудовых действий в реальных условиях №1.

Типовое задание: Подготовить рабочее место (сварочный пост) к выполнению сварки деталей конструкции по чертежу №40.00.200.12.001.1 СБ (приложение №1) и технологической карте №40.00200.12.001.2 (приложение №2), проверить работоспособность и исправность сварочного оборудования и средства индивидуальной защиты. Выполнить дуговую сварку плавящимся электродом в защитном газе деталей конструкции согласно чертежа №40.00.200.12.001.1 СБ и технологической карты №40.00200.12.001.2, произвести зачистку сварных швов.

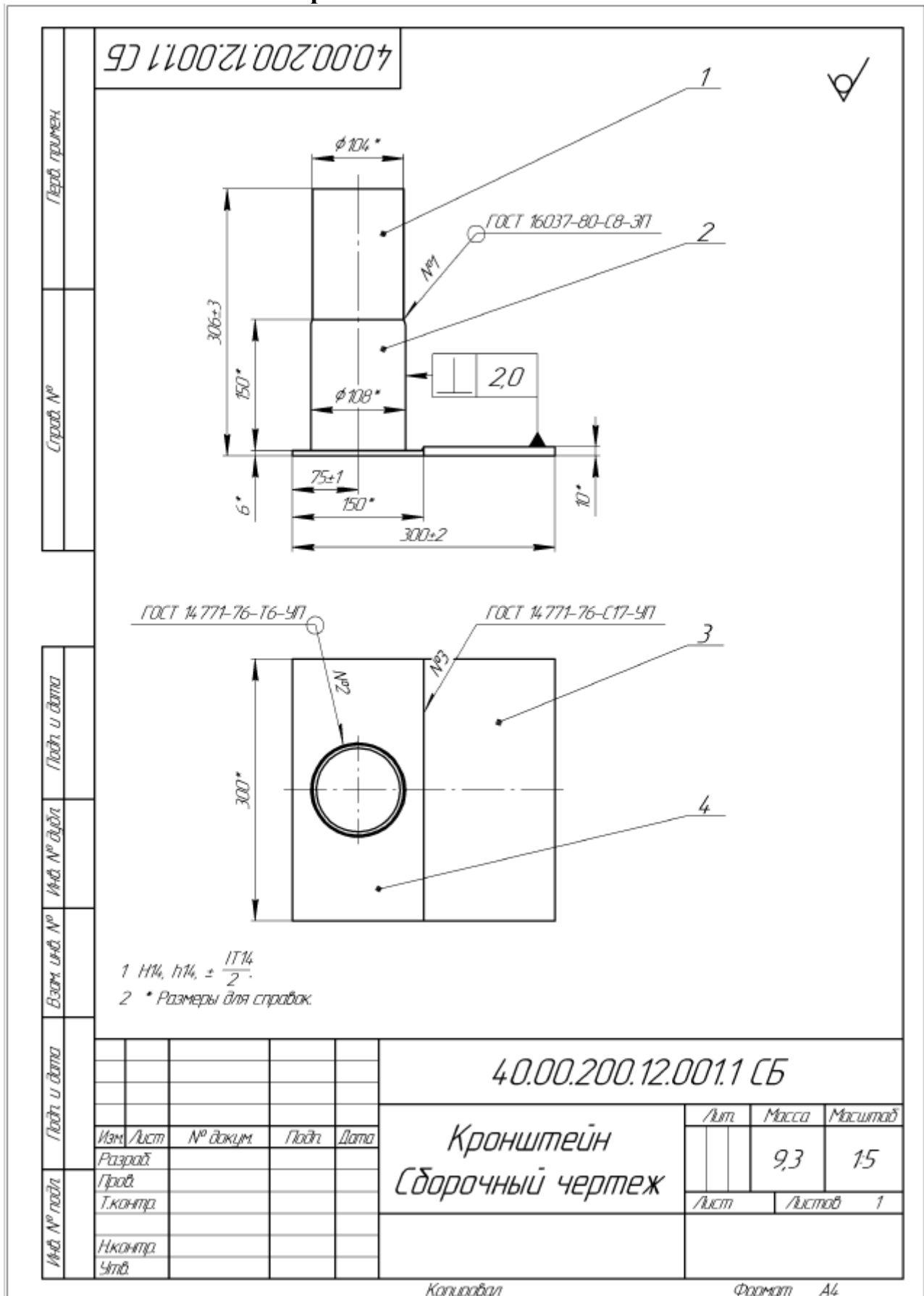
Задание на выполнение трудовых функций, трудовых действий в реальных условиях №2.

Типовое задание: На предложенном сварном шве с имитацией дефекта (непровар в корне шва) выполнить исправление этого дефекта в соответствии с ТК №40.00200.12.001.2.

Задание на выполнение трудовых функций, трудовых действий в виде портфолио №3.

Типовое задание: Предоставить статьи в журналах, другие виды опубликованных работ, подтверждающих участие (на основе знаний и практического опыта) в выполнении уникальных и в исследовательских работах по частично механизированной сварке (наплавки) плавлением.

Чертеж №40.00.200.12.001.1 СБ



Формат Зона	Поз	Обозначение	Наименование	Кол	Приме- чание
<i>Детали</i>					
	1	40.00.200.12.001.1.01	Труба 1	1	
	2	40.00.200.12.001.1.02	Труба 2	1	
	3	40.00.200.12.001.1.03	Лист 1	1	
	4	40.00.200.12.001.1.04	Лист 2	1	
40.00.200.12.001.1					
Изм. / Лист		№ докум.	Лист	Дата	
Разработчик					
Проб.					
Исполн.					
Утв.					
Кронштейн			Лист	Лист	Листов
					1

Копировал

Формат А4

4.0.00.200.12.001.101

Листов. промен

Справка №

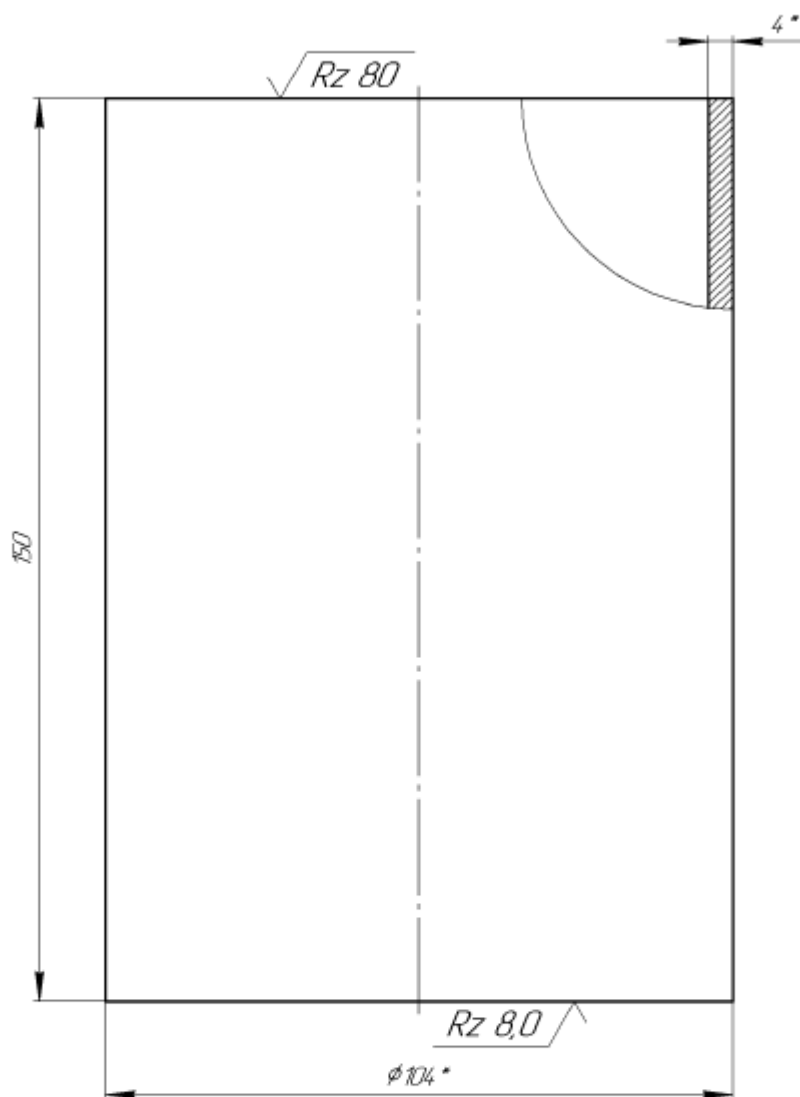
Лист и дата

Инд № дѣла

Взам инд №

Лист и дата

Инд № подл



1 h14.
2 * Размеры для справок.

4.0.00.200.12.001.101

Изм	Лист	№ докум	Подп	Дата
Разработ				
Проект				
Т.контр.				
Н.контр.				
Утв.				

Труда 1

Лист	Масса	Масштаб
	148	1:1
Лист	Листов	1

Труда 104x4,0 ГОСТ 8732-78
20 ГОСТ 8731-74

Копировал

Формат А4

40.00.200.12.001.102



Листів промені

Спроби №

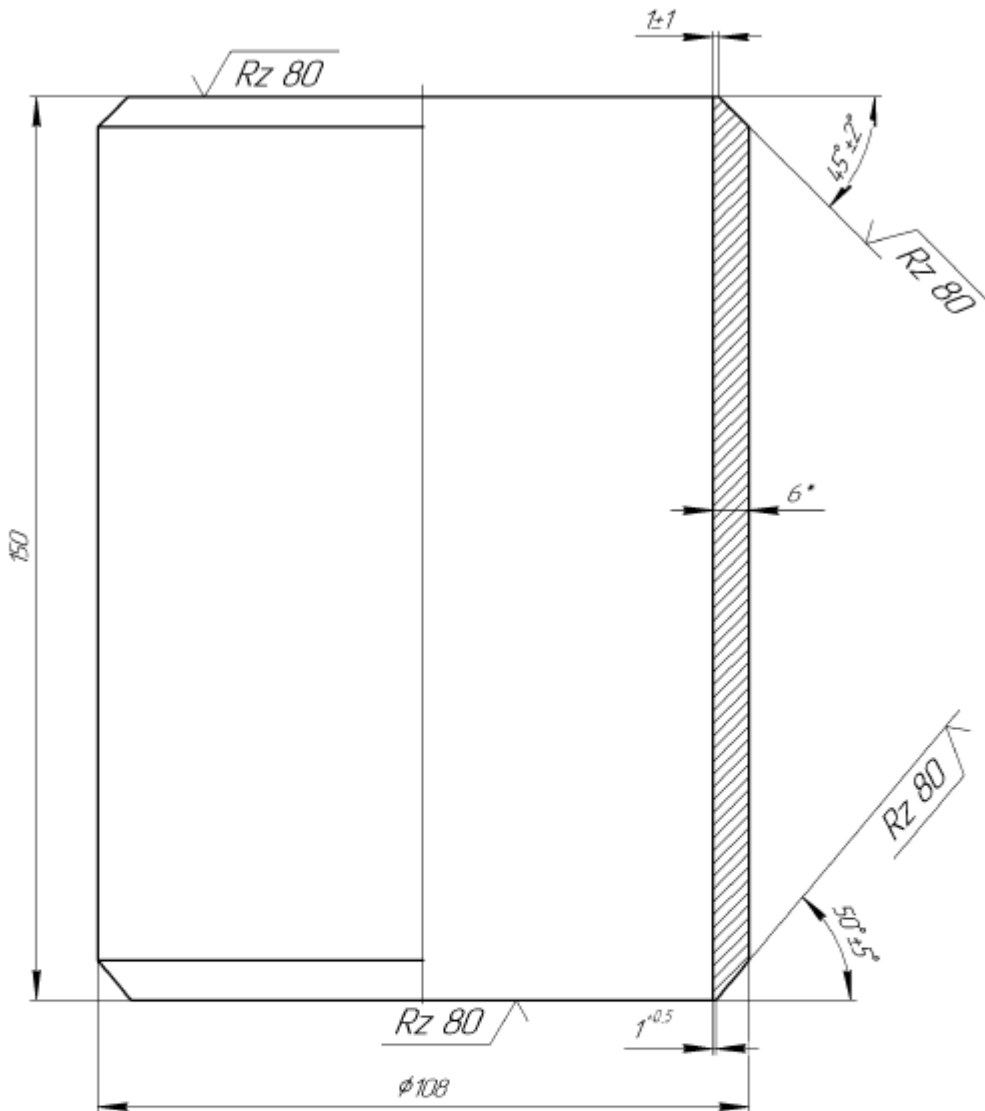
Листів у даному

Листів № докум.

Вказівки №

Листів у даному

Листів № листів



1 H14, h14, ± $\frac{IT14}{2}$
 2 * Розміри для спробок.

40.00.200.12.001.102

Труда 2

Труда 108x6-12x18H10T ГОСТ 9940-81

Лист	Масса	Масштаб
	2,2	1:1

Лист Листов 1

Копіював

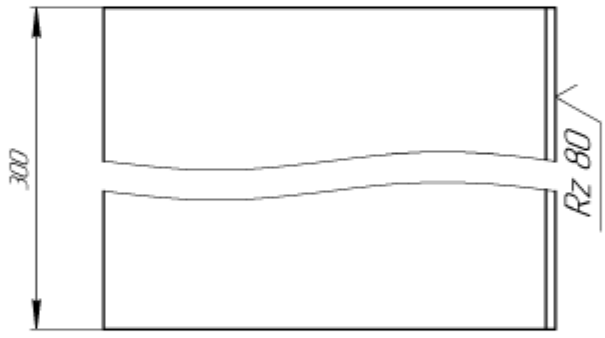
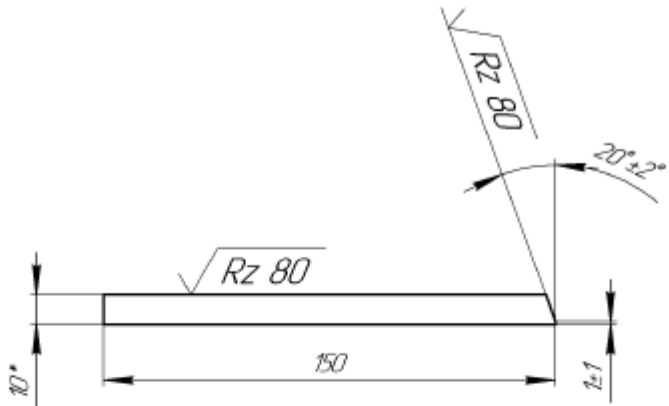
Формат А4

40.00.200.12.001.103



Лист. примен.

Строби. №



1 $h14, \pm \frac{IT14}{2}$
 2 * Размеры для справок.

					40.00.200.12.001.103		
					Лист 1		
					Лист	Масса	Масштаб
						3,5	1:2
					Лист	Листов 1	
					10 ГОСТ 19903-74		
					Лист <u>Стэн</u> ГОСТ 14637-89		

Лист и дата
 Изм. Лист
 Разраб.
 Пров.
 Т.контр.
 Н.контр.
 Утв.

Изм.	Лист	№ докум.	Подп.	Дата

Копировал

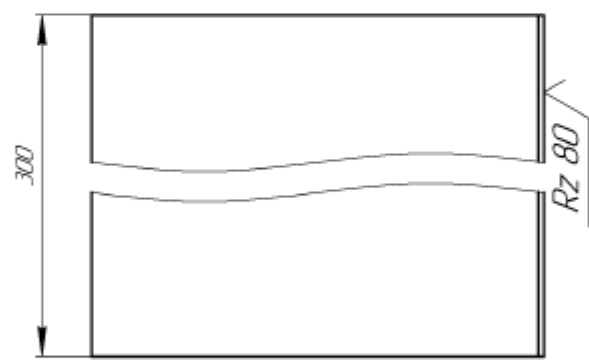
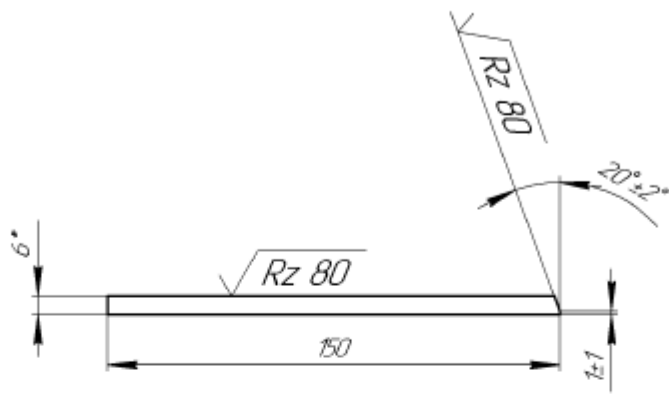
Формат А4

40.00.200.12.001.104



Листов, примен

Справ. №



1 $h_{14} \pm \frac{IT_{14}}{2}$
 2 * Размеры для справок.

Лист и дата

Инд. № дробл

Взам инд. №

Лист и дата

Инд. № подл

Изм.	Лист	№ докум.	Подп.	Дата
Разработ				
Проект				
Т.контр.				
Н.контр.				
Утв.				

40.00.200.12.001.104

Лист 2

Лист	Масса	Масштаб
	2,12	1:2
Лист	Листов	1

6,0 ГОСТ 19903-74
 Лист 12Х18Н10Т ГОСТ 7350-77

Копировал

Формат А4

Технологическая карта №40.00200.12.001.2

Наименование профессионального стандарта:	Сварщик		
Наименование профессиональной квалификации и уровень:	Сварщик дуговой сварки плавящимся электродом в защитном газе (4 уровень квалификации)		
Код и наименование трудовой функции:	С/04.4 Частично механизированная сварка (наплавка) плавлением конструкций (оборудования, изделий, узлов, трубопроводов, деталей) любой сложности		
ФИО соискателя:		Клеймо:	
ИСХОДНЫЕ ДАННЫЕ			
Наименование	Данные		
Способ сварки (номер процесса)	Сварка дуговая сплошной проволокой в активном газе (условное обозначение 135 по ГОСТ Р ИСО 4063-2010)		
Документация	Комплект чертежей 40.00200.12.001.1		
Сварочные материалы	Сварной шов №1 – проволока: ОК AUTROD 347SI Ø 1,2 мм.; защитный газ: смесь K18 (Ar 82% + CO2 18%)		
	Сварной шов №2,3 – проволока: ОК AUTROD 308LSIØ 1,2 мм.; защитный газ: смесь K18 (Ar 82% + CO2 18%)		
Основные материалы	20 ГОСТ 8733-74		
Инструмент и технологическая оснастка	Молоток, тиски слесарные, зубило, металлическая щетка, напильник, ветошь, линейка металлическая, угольник, универсальный шаблон сварщика УШС-3, штангенциркуль, маркер, шлифмашинка в комплекте с отрезным кругом, шлифовальным кругом и проволочной щеткой, стол сварочный, стойка, металлические пластины для настройки режимов сварки, СИЗ (средства индивидуальной защиты)		
Сварные соединения	Сварной шов №1 – С8 ГОСТ 16037-80	Сварной шов №2 – Т6 ГОСТ 14771-76	Сварной шов №3 – С17 ГОСТ 14771-76
	Сварной шов №1 – горизонтальное (Г)	Сварной шов №2 – потолочное (П2)	Сварной шов №3 – потолочное (П1)
Сварочное оборудование	Kemppi Kemract 323R		
КОНСТРУКТИВНЫЕ ЭЛЕМЕНТЫ СОЕДИНЕНИЯ И СВАРНОГО ШВА			

С8 ГОСТ 16037-80						Т6 ГОСТ 14771-76						С17 ГОСТ 14771-76						
S, мм	S ₁ , мм	b, мм	c, мм	e, мм	g, мм	S, мм	S ₁ , мм	b, мм	c, мм	e, мм	α, град.	S, мм	S ₁ , мм	b, мм	c, мм	e, мм	g, мм	α, град.
4,0	6,0	1,0 ^{+0,5}	0,5 ^{+0,5}	12,0 ^{+2,0}	1,5 ^{+1,5} _{-1,0}	6,0	6,0	0 ^{+1,0}	1,0±1,0	8,0±2,0	45,0	6,0	8,0	1,0±1,0	1,0±1,0	10,0±2,0	1,0±1,0	20

РЕЖИМЫ СВАРКИ

Слой шва	Диаметр проволоки, мм.	Род/полярность тока	Сварочный ток, А.	Напряжение дуги, В	Скорость подачи электродной проволоки, м/мин.	Вылет электрода, мм	Расход защитного газа, л/мин.
корневой	1,2	Постоянный/обратной полярности	100 – 200	17,8 – 22,7	3,2 – 6,0	12-16	9-12
заполняющий, облицовочный	1,2		120 – 250	17,8 – 26,3	3,2 – 7,2	12-16	9-12

ДОПОЛНИТЕЛЬНЫЕ ТРЕБОВАНИЯ

1. Настройка основных параметров режима сварки осуществляется на пульте управления сварочного оборудования.
2. Зажигание и гашение сварочной дуги осуществлять на свариваемых кромках или на ранее наплавленном металле. Сварку вести на минимально короткой дуге. Во время сварки как можно реже обрывать дугу. После наложения каждого слоя шва выполнять его зачистку и контроль на отсутствие дефектов.
3. При работе с ручным и абразивным инструментом пользоваться средствами индивидуальной защиты глаз.

ПЕРЕЧЕНЬ И ПОСЛЕДОВАТЕЛЬНОСТЬ ОПЕРАЦИЙ

№	Операция	Содержание операций	Оборудование и инструмент
1.	Входной контроль	Проверить соответствие геометрических размеров деталей чертежам. Проверить состояние свариваемых кромок деталей на наличие трещин, надрывов, забоин, задиров фасок глубиной более 0,2S.	Линейка металлическая, штангенциркуль, УШС-3, маркер, СИЗ
2.	Подготовка к сборке	Очистить детали от грунта, грязи, ржавчины и других загрязнений. Очистить металлической щеткой (ручной или на шлифмашинке) кромки и прилегающие к ним внутреннюю и наружную поверхности деталей, на ширину не менее 20 мм.	Молоток, зубило, металлическая щетка, тиски слесарные, угловая шлифмашинка в комплекте с отрезным кругом, шлифовальным кругом и проволоочной

		На предоставленных пластинах произвести предварительную настройку режимов сварки.	щеткой, металлические пластины для настройки режимов сварки, напильник, Kemppi Kemract 323R, ветошь, линейка металлическая, СИЗ
3. ,	Сборка	Сборку изделия осуществлять на столе сварочном. Способ сборки на прихватках. Прихватки выполнять способом сварки 135, длиной 20 - 40 мм. Высота прихватки не менее 4 мм. Прихватки выполнять с полным проваром и переваривать их при наложении шва. Перед сваркой прихватки очистить от шлака и брызг, проконтролировать визуальным осмотром. Сварочные материалы и режимы сварки как для корневого слоя шва. Проверить качество сборки и прихваток. При обнаружении дефектов стык разбирают, кромки зачищают и детали собирают вновь. Предъявить собранное изделие экспертной комиссии.	Молоток, зубило, металлическая щетка, напильник, Kemppi Kemract 323R, линейка металлическая, УШС-3, угловая шлифмашина в комплекте с отрезным кругом, шлифовальным кругом и проволочной щеткой, стол сварочный, СИЗ
4.	Сварка	Установить и закрепить собранное изделие на стойке так, чтобы обеспечить выполнение сварки в положениях, указанных в исходных данных. Выполнить сварку в следующей последовательности: сварной шов №1; сварной шов №3; сварной шов №2. Сварные швы выполнять в два слоя. После каждого прохода производить послойную зачистку от шлака и брызг. Зачистить металлической щеткой (ручной или на шлифмашинке) от шлака, прижогов и брызг прилегающие к сварным швам внутреннюю и наружную поверхности, на ширину не менее 20 мм.	Молоток, зубило, металлическая щетка, напильник, линейка металлическая, универсальный шаблон сварщика УШС-3, угловая шлифмашина в комплекте с отрезным кругом, шлифовальным кругом и проволочной щеткой, металлические пластины для настройки режимов сварки, Kemppi Kemract 323R, стол сварочный, стойка; СИЗ
5.	Исправление дефектов	В процессе выполнения сборки и сварки при обнаружении поверхностных дефектов (поры, шлаковые включения, подрезы, брызги металла, наплывы и т.д.) допускается производить их исправление путем удаления дефектного участка и заварки его заново. Облицовочный слой и околосшовная зона не должны нести на себе явных следов от зачистного или отрезного круга шлифмашинки.	Молоток, зубило, металлическая щетка, напильник, линейка металлическая, универсальный шаблон сварщика УШС-3, угловая шлифмашина в комплекте с отрезным кругом, шлифовальным кругом и проволочной щеткой, металлические пластины для настройки режимов сварки, Kemppi Kemract 323R, стол сварочный, СИЗ
6.	Маркировка	Нанести с лицевой стороны пластины 2 (поз.4) на расстоянии от 20 мм от края усиления шва указанное в исходных данных клеймо. Порядок маркировки: зачистить место маркировки до металлического блеска с	Линейка металлическая, маркер, стол сварочный, стойка

		помощью металлической щетки, нанести маркировку маркером, для лучшей видимости, место маркировки выделить рамкой.	
--	--	---	--

ЗАДАНИЕ В РЕАЛЬНЫХ УСЛОВИЯХ ПО ИСПРАВЛЕНИЮ ДЕФЕКТА

7.	Разметка дефектного участка	В качестве дефекта предполагается на шве №3 непровар в корне длиной 50 мм. Разметить указанный участок. Предъявить изделие экспертной комиссии.	Линейка металлическая, маркер, стол сварочный, стойка
8.	Исправление дефекта	Выполнить выборку имитируемого дефекта. Выполнить повторную заварку выбранного места. Режимы сварки как для корневого шва. Положение сварки вертикальное «снизу-вверх» (В1). При необходимости восстановить геометрию шва до установленных параметров. Зачистить металлической щеткой (ручной или на шлифмашинке) от шлака, прижогов и брызг прилегающие к сварным швам поверхность конструкции, на ширину не менее 20 мм от шва.	Молоток, зубило, металлическая щетка, напильник, линейка металлическая, универсальный шаблон сварщика УШС-3, угловая шлифмашинка в комплекте с отрезным кругом, шлифовальным кругом и проволочной щеткой, металлические пластины для настройки режимов сварки, Kemppi Kemract 323R, стол сварочный, стойка; СИЗ

ПЕРЕЧЕНЬ И ПОСЛЕДОВАТЕЛЬНОСТЬ ОПЕРАЦИЙ

9.	Маркировка	Нанести с обратной стороны пластины (поз.3) на расстоянии от 20 мм от края шва клеймо. Порядок маркировки: зачистить место маркировки до металлического блеска с помощью металлической щетки, нанести маркировку маркером, для лучшей видимости, место маркировки выделить рамкой.	Металлическая щетка, линейка металлическая, маркер, сварочный стол
10.	Контроль готового изделия	Выполнить контроль с применением измерительного инструмента сваренной конструкции на соответствие геометрических размеров требованиям сборочного чертежа.	Линейка металлическая, универсальный шаблон сварщика УШС-3, штангенциркуль, маркер, сварочный стол, СИЗ

КОНТРОЛЬ КАЧЕСТВА

№ шва	Метод контроля	Шифр нормативного документа	Объем контроля, %
№1	Визуальный и измерительный	ГОСТ 16037-80, ГОСТ Р ИСО 5817-2009 уровень В	100
	Рентгенографический	ГОСТ 7512-82, ГОСТ 23055-78 уровень качества 4	100

№2	Визуальный и измерительный	ГОСТ 14771-76, ГОСТ Р ИСО 5817-2009 уровень В	100
	Рентгенографический	ГОСТ 7512-82, ГОСТ 23055-78 уровень качества 4	100
№3	Визуальный и измерительный	ГОСТ 14771-76, ГОСТ Р ИСО 5817-2009 уровень В	100
	Рентгенографический	ГОСТ 7512-82, ГОСТ 23055-78 уровень качества 4	100

Подпись соискателя:

Подпись

Расшифровка подписи

Дата

Критерии оценки практического этапа профессионального экзамена:

Трудовые функции, трудовые действия, умения в соответствии с требованиями к квалификации, на соответствие которым проводится оценка квалификации	Критерии оценки (максимальное кол-во баллов)	Оценка экспертной комиссии (кол-во набранных баллов)	Причины снижения баллов
<p>Ознакомление с конструкторской и производственно-технологической документацией по сварке <i>Пользоваться конструкторской, производственно-технологической и нормативной документацией для выполнения данной трудовой функции</i></p>	4		<p>Соответствие геометрических размеров деталей чертежам не проверено (-1 балл); Состояние свариваемых кромок на наличие трещин, надрывов, забоин и т.д. не проверялись (-1 балл); Отклонение торцов труб от поперечной плоскости не проверялось (-1 балл); Геометрические параметры подготовки кромок деталей под сварку определены неверно (-1 балл)</p>
<p>Проверка оснащённости сварочного поста частично механизированной сварки (наплавки) плавлением</p>	3		<p>Проверка оснащённости сварочного поста не проводилась (-3 балла)</p>
<p>Подготовка и проверка сварочных материалов для частично механизированной сварки (наплавки)</p>	4		<p>Не проверялось соответствие сварочного материала заданию (-4 балла)</p>
<p>Проверка наличия заземления сварочного поста частично механизированной сварки (наплавки) плавлением</p>	3		<p>Проверка наличия заземления сварочного поста не проводилась (-1,5 балла); Проверка наличия заземления сварочного источника не проводилась (-1,5 балла)</p>

<p>Проверка работоспособности и исправности сварочного оборудования для частично механизированной сварки (наплавки) плавлением, настройка сварочного оборудования для частично механизированной сварки (наплавки) плавлением с учетом его специализированных функций (возможностей) <i>Проверить работоспособность и исправность сварочного оборудования для частично механизированной сварки (наплавки) плавлением, настроить сварочное оборудование для частично механизированной сварки (наплавки) плавлением с учетом его специализированных функций (возможностей)</i></p>	5		<p>Нарушена последовательность подключения источника питания (-1 балл); Не проверена целостность изоляции (-1 балл); Не проводилась пробная сварка (-1 балл); Настройка режимов сварки на тренировочных пластинах согласно ТК №40.00200.12.001.2 не проводилась (-1 балл); Настройка газовой системы и проверка манометров и расходомеров не проводилась (-1 балл)</p>
<p>Зачистка ручным или механизированным инструментом элементов конструкции (изделия, узлы, детали) под сварку <i>Использовать ручной и механизированный инструмент для подготовки элементов конструкции (изделий, узлов, деталей) под сварку, зачистки сварных швов и удаления поверхностных дефектов после сварки</i></p>	3		<p>Детали не были очищены от грунта, грязи, ржавчины и других загрязнений (-1 балл); Зачистка прилегающей к кромкам внутренней и наружной поверхности деталей на ширину не менее 20 мм не проводилась (-1 балл); Не удалены поверхностные дефекты кромок (-1 балл)</p>
<p>Сборка элементов конструкции (изделий, узлов, деталей) под сварку с применением сборочных приспособлений <i>Применять сборочные приспособления для сборки элементов конструкции (изделий, узлов, деталей) под сварку</i></p>	4		<p>При сборке не применено сборочное приспособление, указанное в ТК (-4 балла)</p>

<p>Контроль с применением измерительного инструмента подготовленных и собранных с применением сборочных приспособлений элементов конструкции (изделия, узлы, детали) на соответствие геометрических размеров требованиям конструкторской и производственно-технологической документации по сварке <i>Использовать измерительный инструмент для контроля собранных элементов конструкции (изделий, узлов, деталей) на соответствие геометрических размеров требованиям конструкторской и производственно-технологической документации по сварке</i></p>	4		<p>Контроль собранных элементов не проводился (-2 балла); Контроль геометрических размеров изделия и параметров сборки проведен неверно (-2 балла)</p>
<p>Сборка элементов конструкции (изделия, узлы, детали) под сварку на прихватках</p>	4		<p>Количество прихваток не соответствует требованиям ТК (-2 балла); Прихватки не были зачищены (-2 балла);</p>
<p>Контроль с применением измерительного инструмента подготовленных и собранных на прихватках элементов конструкции (изделия, узлы, детали) на соответствие геометрических размеров требованиям конструкторской и производственно-технологической документации по сварке <i>Использовать измерительный инструмент для контроля собранных элементов конструкции (изделий, узлов, деталей) на соответствие геометрических размеров требованиям конструкторской и производственно-технологической документации по сварке</i></p>	4		<p>Геометрические размеры собранного изделия не соответствуют чертежу (-3 балла); Не проверена надежность крепления образца (-1 балл)</p>
<p>Выбор пространственного положения сварного шва для сварки элементов конструкции (изделий, узлов, деталей) <i>Выбирать пространственное положение сварного шва для сварки элементов конструкции (изделий, узлов, деталей)</i></p>	2		<p>Не правильно закреплены детали и нарушено пространственное положение (-2 балла)</p>

<p>Выполнение предварительного, сопутствующего (межслойного) подогрева металла <i>Владеть техникой предварительного, сопутствующего (межслойного) подогрева металла в соответствии с требованиями производственно-технологической документации по сварке</i></p>	2		<p>Необходимость выполнения предварительного, сопутствующего (межслойного) подогрева металла определена неверно (-2 балла)</p>
<p>Выполнение частично механизированной сваркой (наплавкой) плавлением (на основе знаний и практического опыта) конструкций (оборудования, изделий, узлов, трубопроводов, деталей) любой сложности <i>Владеть техникой частично механизированной сварки (наплавки) плавлением конструкций любой сложности</i></p>	12		<p>Нарушение последовательности сварки (-4 балла); Нарушение количества слоев (-3 балла); Зажигание дуги производилось на основном металле (-3 балла); Места начала и окончания сварки 2 слоя не были смещены относительно предыдущего (-2 балла)</p>
<p>Удаление ручным или механизированным инструментом поверхностных дефектов (поры, шлаковые включения, подрезы, брызги металла, наплывы и т.д.)</p>	6		<p>Удалены не все поверхностные дефекты (-2 балла); При удалении дефекта нарушены геометрические размеры сварного шва (-4 балла)</p>
<p>Зачистка ручным или механизированным инструментом сварных швов после сварки</p>	4		<p>Зачистка не проводилась (-2 балла); После зачистки прилегающей поверхности обнаружены дефекты основного металла (-2 балла)</p>

Контроль с применением измерительного инструмента сваренные частично механизированной сваркой (наплавкой) плавлением детали на соответствие геометрических размеров требованиям конструкторской и производственно-технологической документации по сварке <i>Контролировать с применением измерительного инструмента сваренные частично механизированной сваркой плавлением простые детали на соответствие геометрических размеров требованиям конструкторской и производственно-технологической документации по сварке. Пользоваться конструкторской, производственно-технологической и нормативной документацией для выполнения данной трудовой функции</i>	3		Контроль с применением измерительного инструмента сваренной конструкции не проводился (-1 балл); Геометрические размеры сварного шва определены неверно (-1 балл); Не нанесена маркировка на сваренную конструкцию (-1 балл)
Исправление дефектов частично механизированной сваркой (наплавкой) <i>Исправлять дефекты частично механизированной сваркой (наплавкой)</i>	5		Не исправлен поверхностный дефект (непровар в корне шва) (-5 баллов); Поверхностный дефект исправлен не в соответствии с ТК 40.00200.12.001.2 (-3 балла)
Выполнение уникальных работ и участие в исследовательских работах <i>Участвовать (на основе знаний и практического опыта) в выполнении уникальных и в исследовательских работах по частично механизированной сварке (наплавки) плавлением</i>	2		Не подтверждено выполнение уникальных работ и участие в исследовательских работах (-2 балла)
Соблюдение времени выполнения задания	5		Превышение времени, отведенного на выполнение заданий практического этапа на 20 минут (-5 баллов)
Результаты контроля качества	21		Неудовлетворительные результаты контроля (-21 балл)
Итого:	100		

Условия выполнения задания:

1. Место (время) выполнения задания: Центр оценки квалификации

2. Максимальное время выполнения заданий: 180 мин.

13. Правила обработки результатов профессионального экзамена и принятия решения о соответствии квалификации соискателя требованиям к квалификации: соискатель должен набрать не менее 80 баллов при выполнении практического задания согласно п. 12 настоящего примера оценочного средства.

Положительное решение о соответствии квалификации соискателя требованиям к квалификации по квалификации «Сварщик дуговой сварки плавящимся электродом в защитном газе (4 уровень квалификации)» принимается при наборе не менее 80 % правильных ответов на теоретическом и 80 баллов на практическом этапах профессионального экзамена.

14. Перечень нормативных правовых и иных документов, использованных при подготовке комплекта оценочных средств (при наличии)

1. ГОСТ 12.1.004–91 ССБТ. Пожарная безопасность. Общие требования

2. ГОСТ 12.3.003–86 Система стандартов безопасности труда (ССБТ). Работы электросварочные. Требования безопасности

3. ГОСТ 14771–76 Дуговая сварка в защитном газе. Соединения сварные. Основные типы, конструктивные элементы и размеры

4. ГОСТ 2.312–72 Единая система конструкторской документации. Условные изображения и обозначения сварных швов

5. ГОСТ 2601–84 Сварка металлов. Термины и определения основных понятий

6. ГОСТ 27772-2015 Прокат для строительных стальных конструкций. Общие технические условия

7. ГОСТ 380-2005 Сталь углеродистая обыкновенного качества. Марки

8. ГОСТ 5632-2014. Легированные нержавеющие стали и сплавы коррозионностойкие, жаростойкие и жаропрочные. Марки

9. ГОСТ 6996-66 (ИСО 4136-89, ИСО 5173-81, ИСО 5177-81) Сварные соединения. Методы определения механических свойств

10. ГОСТ Р 54384–2011 (ЕН 10020:2000) Сталь. Определение и классификация по химическому составу и классам качества

11. ГОСТ Р ИСО 17659–2009 Сварка. Термины многоязычные для сварных соединений

12. ГОСТ Р ИСО 6947-2017 Сварка и родственные процессы. Положения при сварке

13. ГОСТ Р МЭК 60974-1-2012, Правила устройства электроустановок потребителя. Руководство по эксплуатации сварочного оборудования

14. Заплатин В.Н., Основы материаловедения (металлообработка), Москва, Академия, 2013

15. Инструкция по охране труда при хранении и эксплуатации газовых баллонов (утв. Минтрудом РФ 21 мая 2004г.)
16. Лихачев В.Л., Электродуговая сварка. Пособие для сварщиков и специалистов сварочного производства, Москва, Солон-Пресс, 2017
17. Маслов В.И., Сварочные работы. Учебное пособие для нач. проф. образования, Москва, Академия, 2009
18. Овчинников В.В., Технология электросварочных и газосварочных работ, Москва «Академия» 2014
19. ПОТ Р О-14000-005-98 Положение. Работы с повышенной опасностью. Организация проведения
20. Правила по охране труда при выполнении электросварочных и газосварочных работ (Приказ Минтруда от 23 декабря 2014 года № 1101н)
21. Правила технической эксплуатации электроустановок потребителей
22. Правила устройства электроустановок
23. РД 03-606-03 Инструкция по визуальному и измерительному контролю
24. РД 153-34.1-003-01 Сварка, термообработка и контроль трубных систем котлов трубопроводов при монтаже и ремонте энергетического оборудования (РТМ-1с)
25. Н.П. Алешин, Г.Г. Чернышов, А.И. Акулов, Сварка. Резка. Контроль, Москва, Машиностроение, 2004
26. СНиП 12-03–2001 Безопасность труда в строительстве
27. СП 70.13330.2012 Несущие и ограждающие конструкции
28. В. В. Степанов, Справочник сварщика, Москва, Машиностроение, 1982
29. СТО Газпром 2-2.2-136-2007 Инструкция по технологиям сварки при строительстве и ремонте промышленных и магистральных газопроводов
30. СТО НОСТРОЙ 2.10.64-2012 Сварочные работы. Правила, контроль выполнения и требования к результатам работ
31. Г.Г. Чернышов, Технология электрической сварки плавлением, Москва, Академия, 2006
32. Федеральные нормы и правила в области промышленной безопасности «Правила промышленной безопасности опасных производственных объектов, на которых используется оборудование, работающее под избыточным давлением»
33. Федеральные нормы и правила в области промышленной безопасности «Требования к производству сварочных работ на опасных производственных объектах»
34. Чебан В.А., Сварочные работы, Ростов-на-Дону, Феникс, 2006
35. Юхин Н.А., Дефекты сварных швов и соединений, Москва, Соуэло, 2007
36. Юхин Н.А., Иллюстрированное пособие сварщика, Москва, Соуэло, 2004